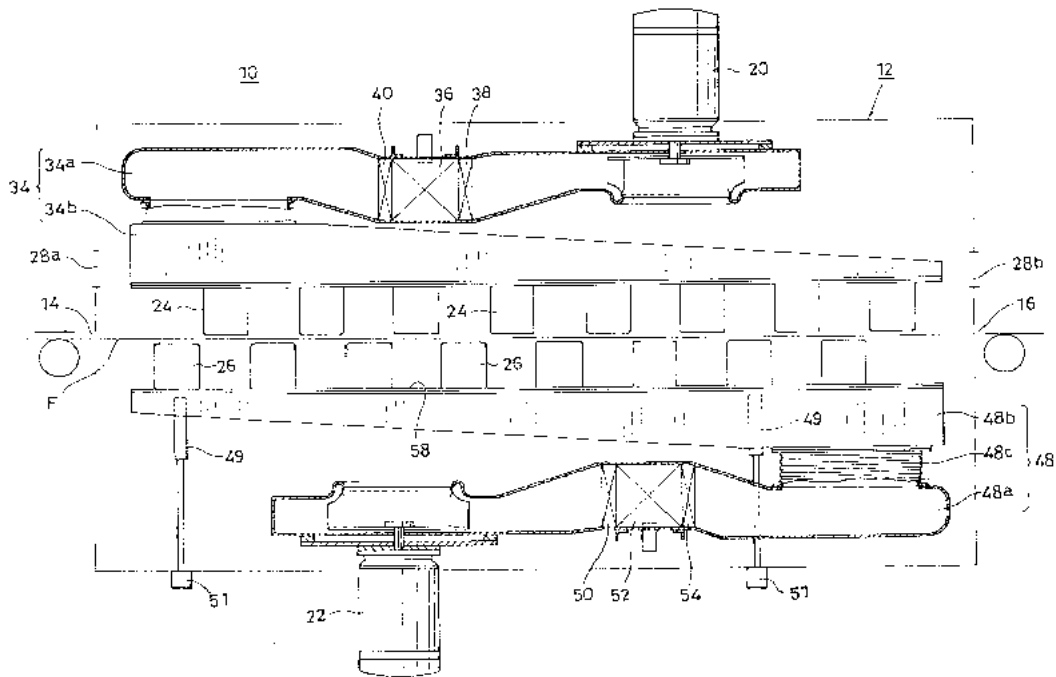


(図面)



[結論]

補正は、当初明細書等に記載した事項の範囲内においてするものである。

[説明]

補正事項について、明細書に明示的な記載はないが、明細書に記載された装置の動作に関する記載内容を図面と併せて理解すれば、ファン20の下部にある羽根車の下方に下方に向けた水平な吸い込み口があること及びファン22の上部にある羽根車の上方に上方に向けた水平な吸い込み口があることが明らかである。したがって、補正しようとする事項は、当初明細書等に接した当業者に自明な事項である。